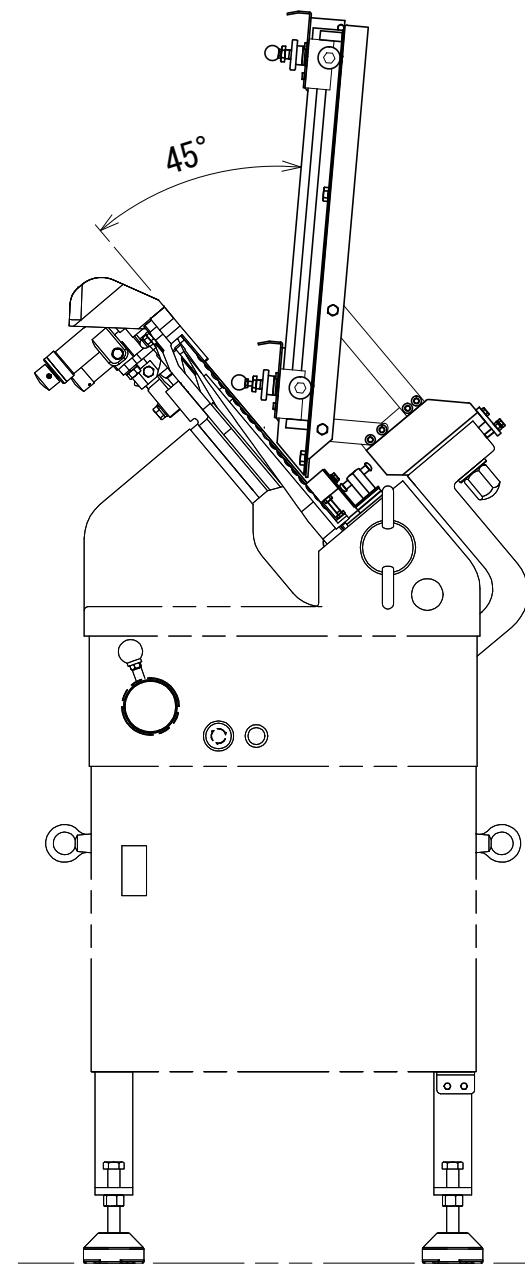
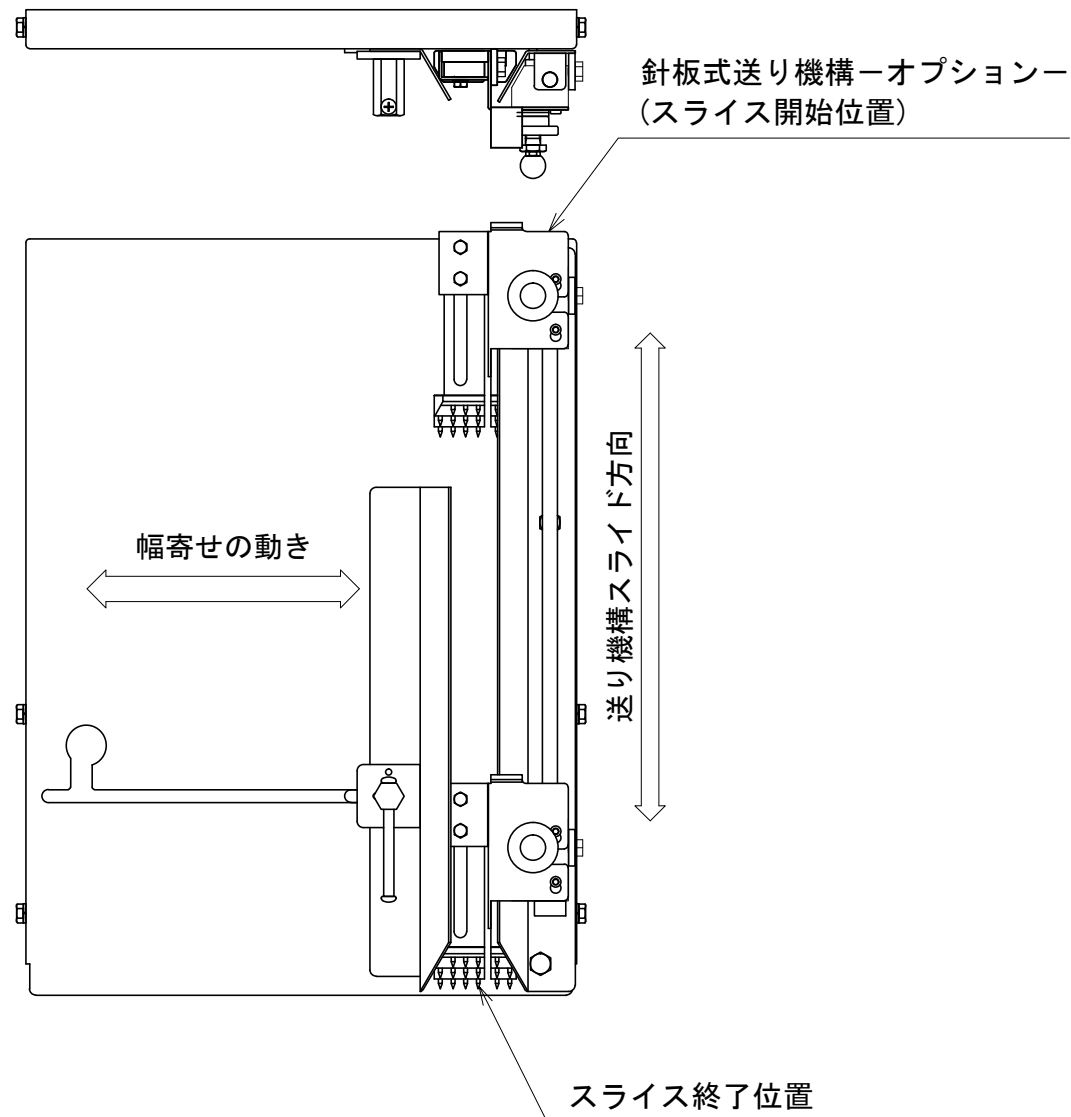
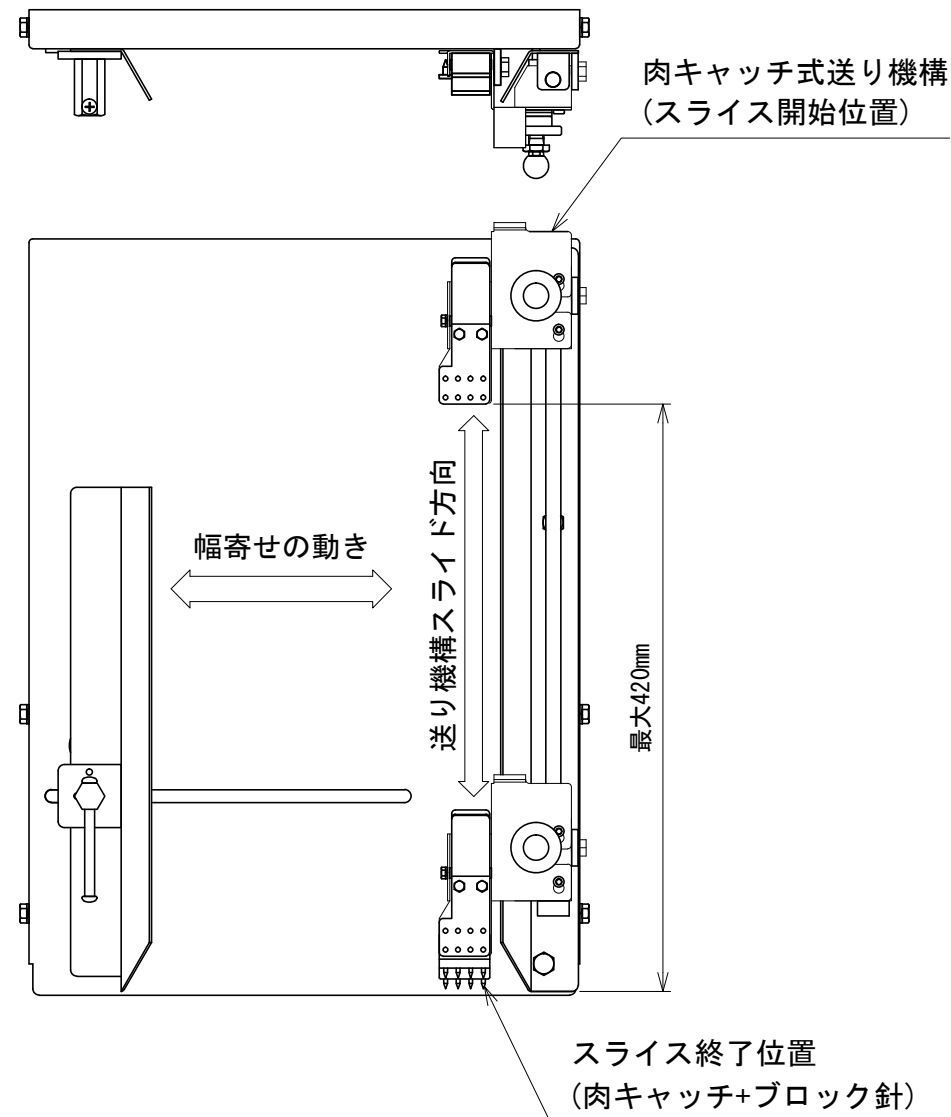


製品名	スーパービッグ350用傾斜タンク (45° 固定)	
型式	B-T45	
スライス角度	固定	45°
加工可能寸法 (mm)	幅	80~275 ※1
	高さ	~40
	長さ	~420 ※1
推奨処理温度(°C)	-5~-2 (材料による)	
搭載可能機種	WBG-350/350 I /350 II /350ST/350DX	

※推奨温度は参考値のため原料により異なります。  
 ※外観・仕様等は、改良のため予告無く変更する場合があります。  
 ※機械を設置する際は、機械周辺に清掃、メンテナンス等に十分なスペースを確保してください。  
 ※1 材料高さが変わると、スライス可能な幅・長さ寸法が変わります。

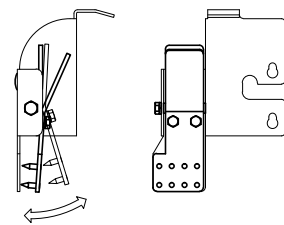


WBG-350ST/DX  
(尺度 1:10)

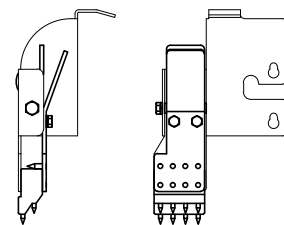
### 送り機構

原料に合わせて、アタッチメント方式の送り機構を選択

#### 肉キャッチ式

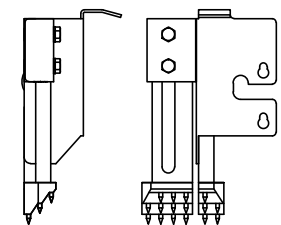


ブロック針



肉キャッチにブロック針を装着することにより歩留まりが向上します

#### 針板式 (オプション)



### 原料投入口から見た寸法

※材料高さによりスライス可能幅寸法が変わります

