

真空包装機コンパクト

フロアモデル 窓付きダブルチャンバー

WVC-F500(G)/F700(G)



窓付きアッパーチャンバーで真空工程も見えちゃいます。



コスト削減

保存期間延長でき、
廃棄ロスが削減。

スペース削減

密閉容器不要で、
空間を有効活用。

人件費削減

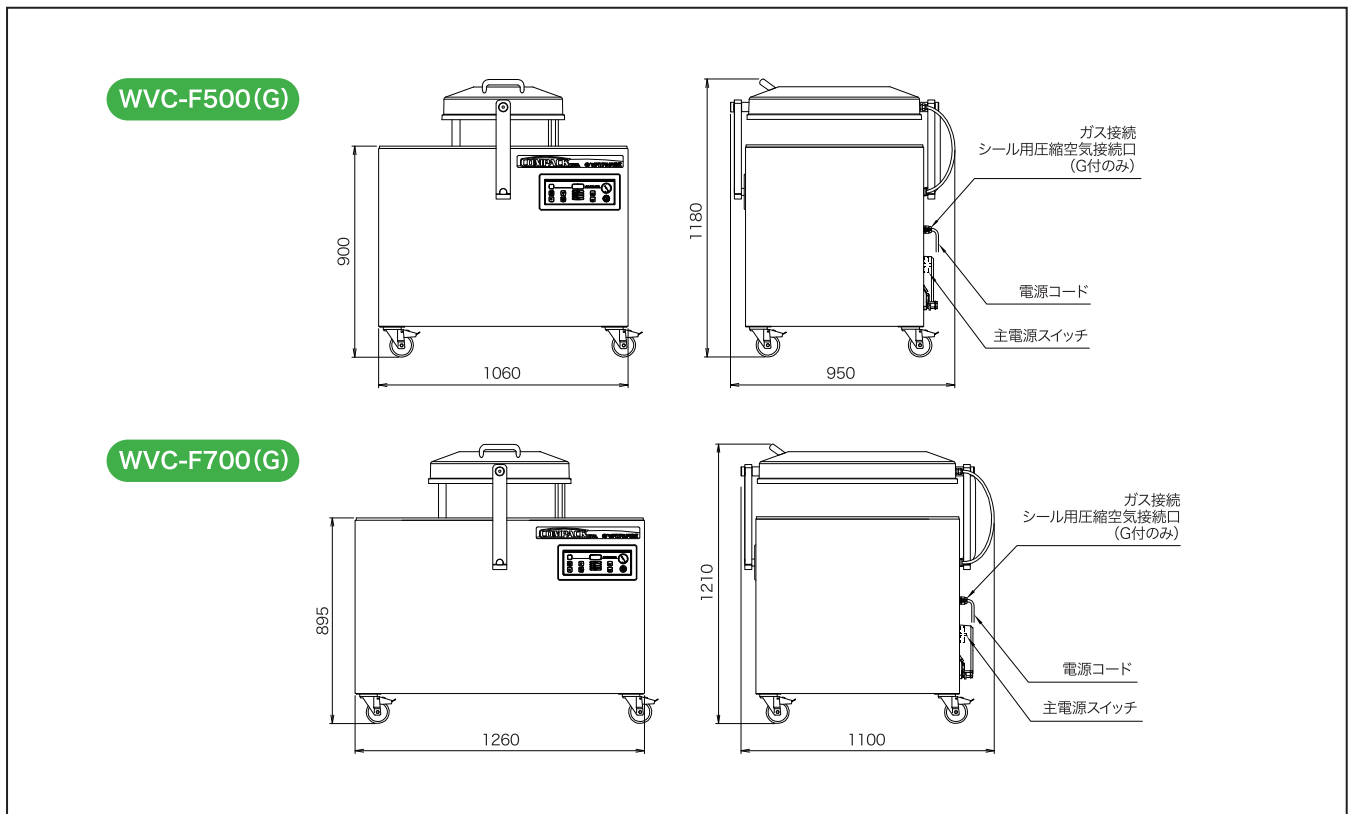
空いた時間で効率よく
調理・真空保存。

売上アップ

ネット販売などの
販路拡大。

- ポンプのウォームアップは暖機ボタンひとつでOK
- スペーサーおよびスペアパーツ1セットが標準装備
- デジタルセンサー操作パネル(デジタル制御・真空度・シール時間の調整)
- 特殊プログラム(大型肉向け)搭載。※原料及び作業環境により効果が異なります。
- ソフトエア機構
- 窓付アップーチャンバーで作業中も中身が確認できます
- アルミニウム製ロアチャンバー
- 大量小袋から大物パックまで信頼できるシリーズです
- 真空工程中に次のパックの準備が可能。作業効率が大幅にUPします

■外形寸法図 設置スペースなど詳細に関しては別途承認図にてご確認ください。



■仕様

型 式	WVC-F500(G)	WVC-F700(G)
外形寸法	幅1060x奥行950x高さ1180mm	幅1260x奥行1100x高さ1210mm
重 量	210kg	275kg
有効チャンバー寸法	幅450(有効シール寸法)x奥行570x高さ最大220mm	幅550(有効シール寸法)x奥行700x高さ最大220mm
シールバー形状	手前・奥 各1本	手前・奥 各1本
定格電容量	出力 2.4kW 定格電流 19A	出力 3.4kW 定格電流 21A
定格消費電力	3.30kW/2.87kW (50/60Hz)	4.19kW/3.64kW (50/60Hz)
ポンプ容量	排気速度63m ³ /h	排気速度100m ³ /h
推奨使用電源設備	3相200V 50/60Hz 30A	3相200V 50/60Hz 30A
ガス接続口	適用ホース内径8mm 最大圧0.1MPa (G付のみ)	適用ホース内径8mm 最大圧0.1MPa (G付のみ)
シール用圧縮空気接続口	適用ホース内径6mm 最大圧0.1MPa (G付のみ)	適用ホース内径6mm 最大圧0.1MPa (G付のみ)
使用環境温度	5℃ ~ 30℃	5℃ ~ 30℃

WATANABE
WATANABE FOODMACH CO.,LTD.

ワタナベフーマック株式会社
本 社:名古屋市市中川区露橋2丁目12番26号
TEL052-361-8511 FAX052-361-8490
URL: <http://www.foodmach.co.jp/>
外観・仕様等は予告なく変更することがございます。

販売店