

# グレートミンチ320

## WMG-320



ワタナベ独自の特殊ロール完成！鮮度を失わず挽き上がりが抜群です。  
作業者の安全を確保します。



## 製品の鮮度保持が抜群

ワタナベ独自の特殊ロール採用により、鮮度を保持した製品作りができます。

## 衛生面に関しても安心

衛生的な製品作りを考え、筒・ロール・プレートリング・肉受け皿はステンレス材料を使用しています。

## 安全設計①

意図しない起動を防ぎ作業者の安全を確保します。

## 安全設計②

無理な使用をした場合機械が停止。機械の故障による生産ロスを防ぎます。

## 投入部にEN規格を採用した安全設計

投入部からロールに手が届かない設計で作業者の安全を確保します。

### デフレクタ (オプション)



### 専用フットスイッチ (オプション)

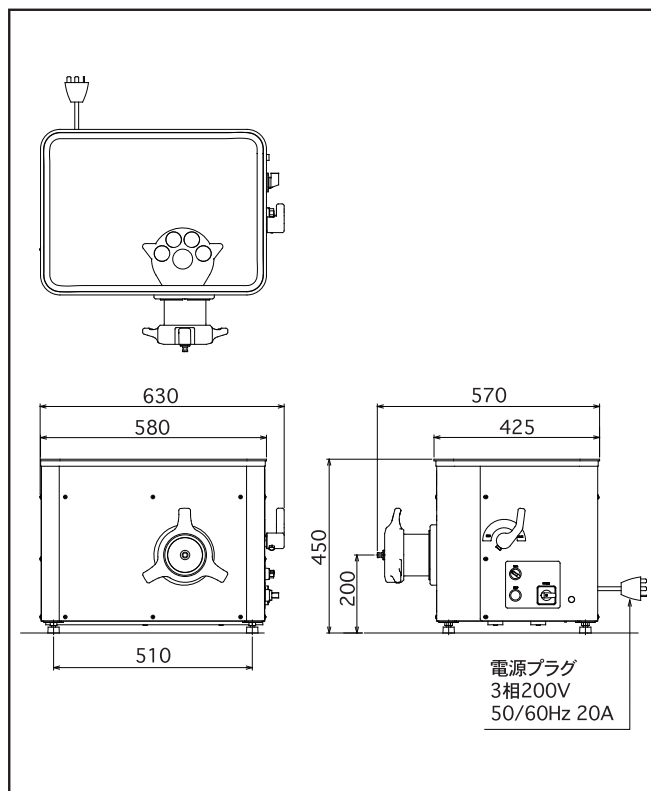


### ■仕様

外形寸法	幅630×奥行570×高さ450mm
重量	73 kg
加工可能寸法	○φ50mm・□35mm
処理能力	最高600 kg / 時
推奨処理温度	-4~0℃(材料による)
定格電気容量	出力:2.2kW 定格電流:9.45A
定格消費電力	460W / 400W (50 / 60Hz無負荷時)
推奨使用電源設備	3相200V 50 / 60Hz 20A以上

### ■外形寸法図

設置スペースなど詳細に関しては別途承認図にてご確認ください。



**WATANABE**  
WATANABE FOODMACH CO.,LTD.

**ワタナベフーマック株式会社**

本社:名古屋市中区露橋2丁目12番26号  
TEL052-361-8511 FAX052-361-8490  
URL: <https://www.foodmach.co.jp/>

販売店