

チョップカッターヴォルテックα

WFC-V360D



最高水準の安全構造を搭載したフラッグシップモデル



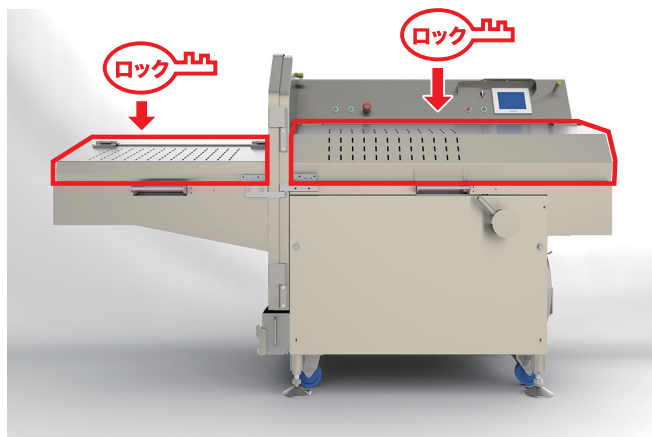
CE

ISO12100準拠

処理能力
380回/分
MAX

安全機能強化で作業者を守ります。

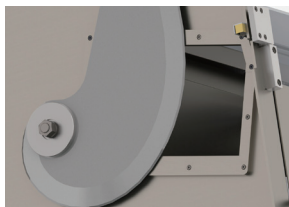
①ステンレス製安全カバーで高強度かつ投入側面もカバー。さらに運転中にカバーをロックすることで危険部へ手・指等の侵入を完全に防ぎます。



②安全制御の構築により、さらなる安全性を追求しました。

スライス精度向上

ワタナベ独自の技術を集約。スライス精度が更に向上しました。超薄切り商品も安定して生産できます。



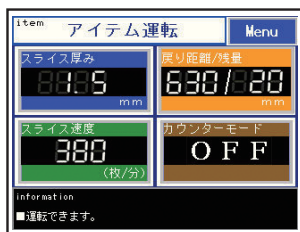
歩留り向上

スライス時のカス受け箱へのロス肉の落下を削減。また、エアチャック標準装備で確実にチャッキングします。



生産性向上

スライス速度は380回/分。さらに、カバー連動運動モード標準装備で作業性が向上しました。

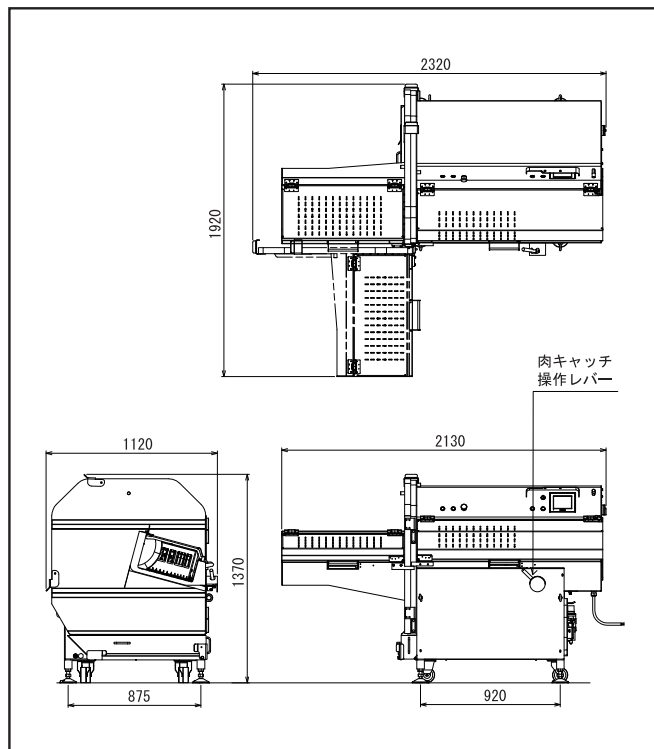


仕様

機械寸法	幅2,130×奥行1,120×高さ1,370mm
加工可能寸法	幅360×高さ200×長さ630mm
スライス厚み	0.5~30mm(0.1mm制御)
処理能力	100~380回/分
推奨スライス温度	-6~-2°C (材料による)
定格電気容量	出力:5.32kW 定格電流:29.1A
定格消費電力	1.1kW(50/60Hz 無負荷時)
推奨使用電源設備	3相200V 50/60Hz 30A以上
使用空気圧力/空気消費量	0.5MPa 3ℓ/min
圧縮空気接続口	JS-02(ジョブラックス)

外形寸法図

設置スペースなど詳細に関しては別途承認図にてご確認ください。



WATANABE
WATANABE FOODMACH CO., LTD.

ワタナベフマック株式会社

本社:名古屋市中川区露橋2丁目12番26号
TEL052-361-8511 FAX052-361-8490
URL: <http://www.foodmach.co.jp/>

販売店