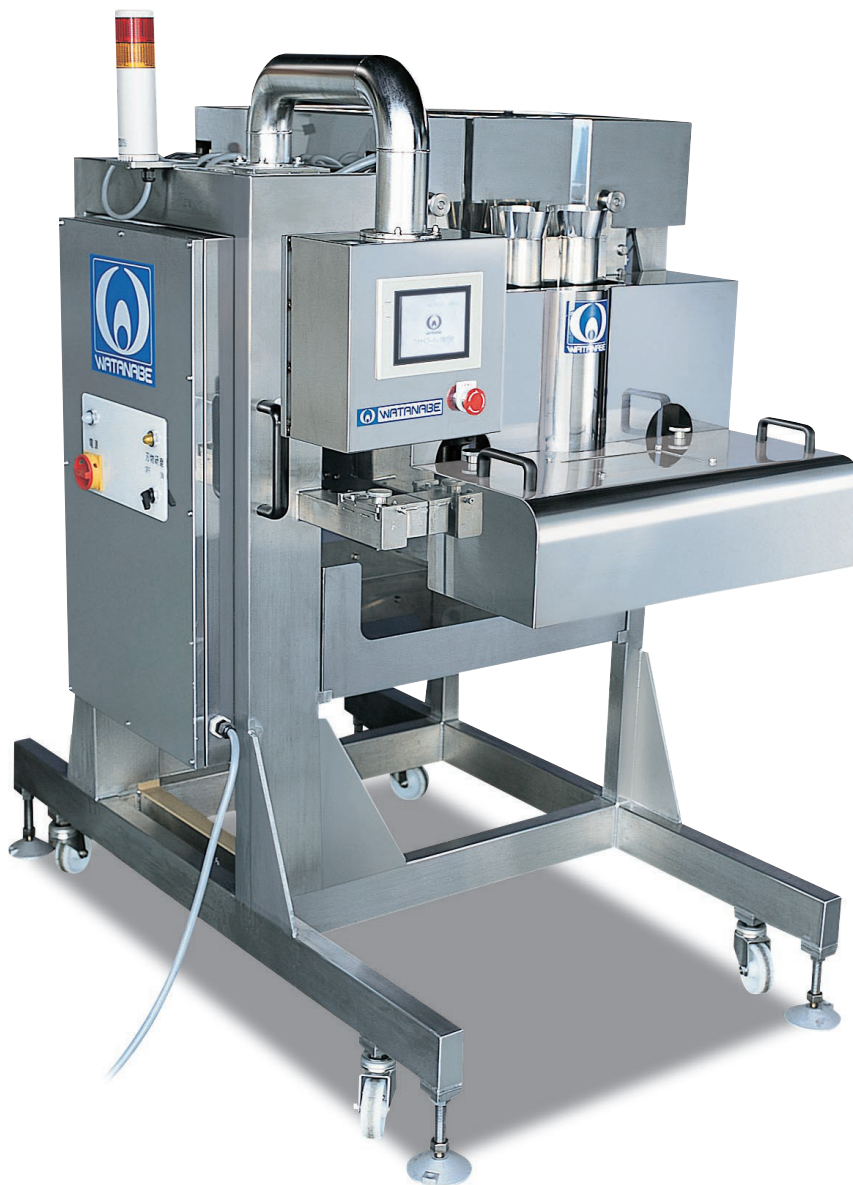


ベーシックスライサー WBS-CA



連続投入、連続スライス
搬出コンベヤでフリーザーなどの機器とライン化が可能



**スライス
特性**

刃物が自転し、前後スライド運動にて製品をスライスします。それぞれの製品に最適な刃物回転を選択できるため、正確なスライスが可能です。

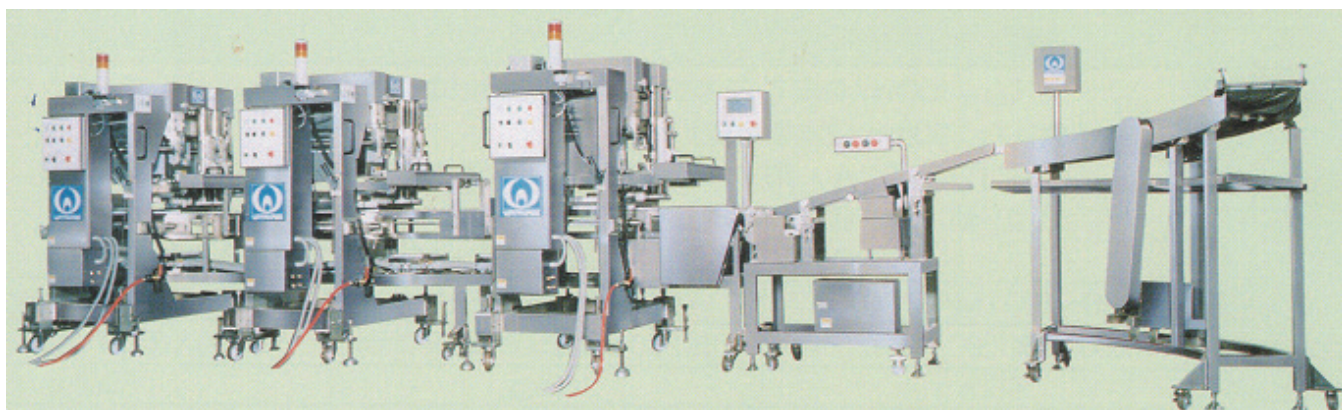
**効率的
スライス**

原料は連続投入可能！作業効率がアップします。
原料ホルダーはワンタッチで取り替え可能。洗浄もラクラクです。

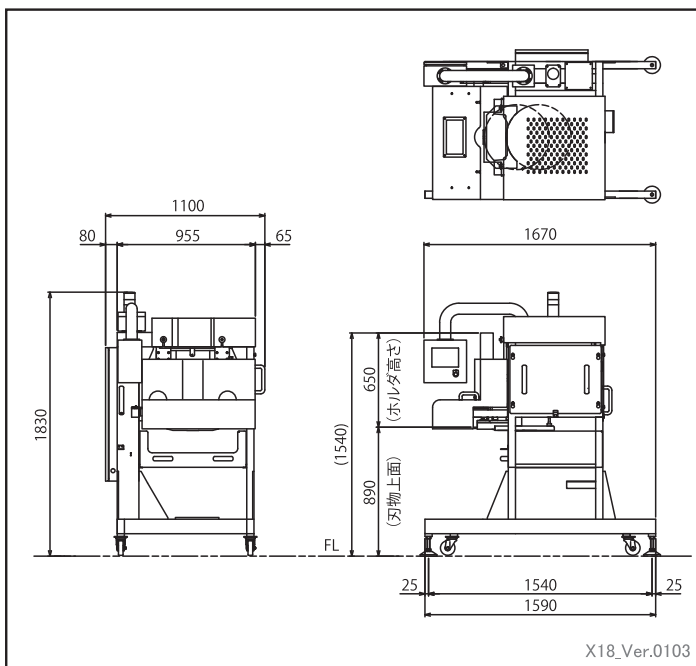
**コンベア
システム**

特注コンベアとのシステム化でスライス作業の連続化、衛生面の向上が可能です。
積み重ね・積み並べなど、多様なスライスバリエーションが可能です。

ライン化すれば、より効率的に作業できます。



■外形寸法図 設置スペースなど詳細に関しては別途承認図にてご確認ください。



■仕様【刃物φ520mm仕様】

外形寸法	幅1,670×奥行1,100×高さ1,830mm
スライス可能寸法	仕様による
スライス厚み	0～20 mm
処理能力	最高70回/分
推奨スライス温度	-3℃～0℃(材料による)
定格電気容量	出力:1.66kW 定格電流:9A
定格消費電力	0.64kW (50/60Hz 無負荷時)
推奨使用電源設備	3相200V 50/60Hz 20A以上

WATANABE
WATANABE FOODMACH CO.,LTD.
ワタナベフーマック株式会社
本社:名古屋市千川区露橋2丁目12番26号
TEL052-361-8511 FAX052-361-8490
URL: <https://www.foodmach.co.jp/>

販売店