

シャーク350

WAB35-3C



使いやすさと安全性を考えた設計



誰にでも扱いやすいテーブル高さ850mm

テーブルの高さは850mmに設定。毎日の重労働にもやさしい設定となっています。

安心のガイドストッパー

刃物ガイドのストッパーは、万が一ネジがゆるんでしまっても落ちにくい構造になっており、安心してご使用いただけます。

安全面の充実

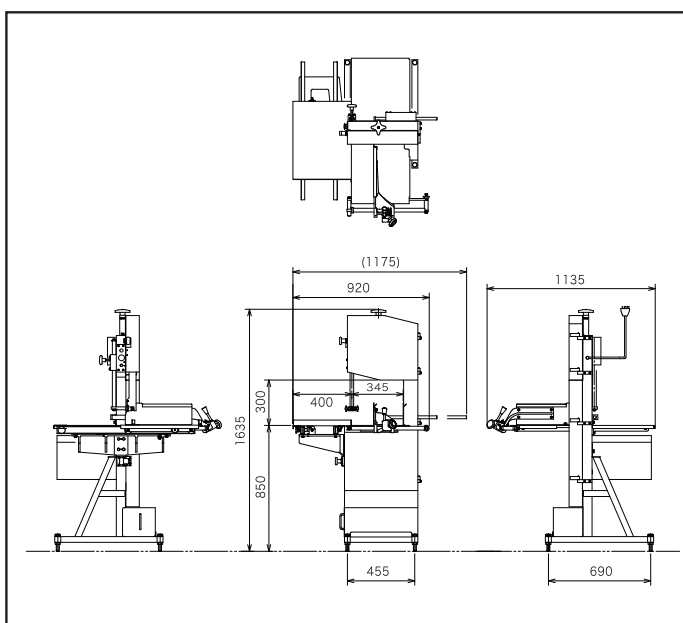
上下の扉にインターロック構造を採用。誤作動がなく安全・安心です。

ブレーキモーター仕様(オプション)

ブレーキモーターを使用し、機械停止から刃物完全停止までの時間を短縮しました。

■外形寸法図

設置スペースなど詳細に関しては別途承認図にてご確認ください。



■仕様

| | |
|----------|--|
| 外形寸法 | 幅920×奥行1,135×高さ1,635mm |
| 重量 | 150 kg |
| 加工可能寸法 | 幅345(当て板使用時335)×高さ300mm |
| テーブル寸法 | 固定側:幅390×奥行980×高さ(床から)850mm 可動側:幅395×奥行525×高さ(床から)850mm |
| 推奨処理温度 | -20°C以上(材料による) |
| 定格電気容量 | 出力:1.5kW 定格電流:7.5A |
| 定格消費電力 | 680W/600W(50/60Hz無負荷時) |
| 推奨使用電源設備 | 3相200V 50/60Hz 20A以上 |

WATANABE
WATANABE FOODMACH CO.,LTD.
ワタナベフマック株式会社

本社:名古屋市市中川区露橋2丁目12番26号
TEL052-361-8511 FAX052-361-8490
URL: <https://www.foodmach.co.jp/>

販売店