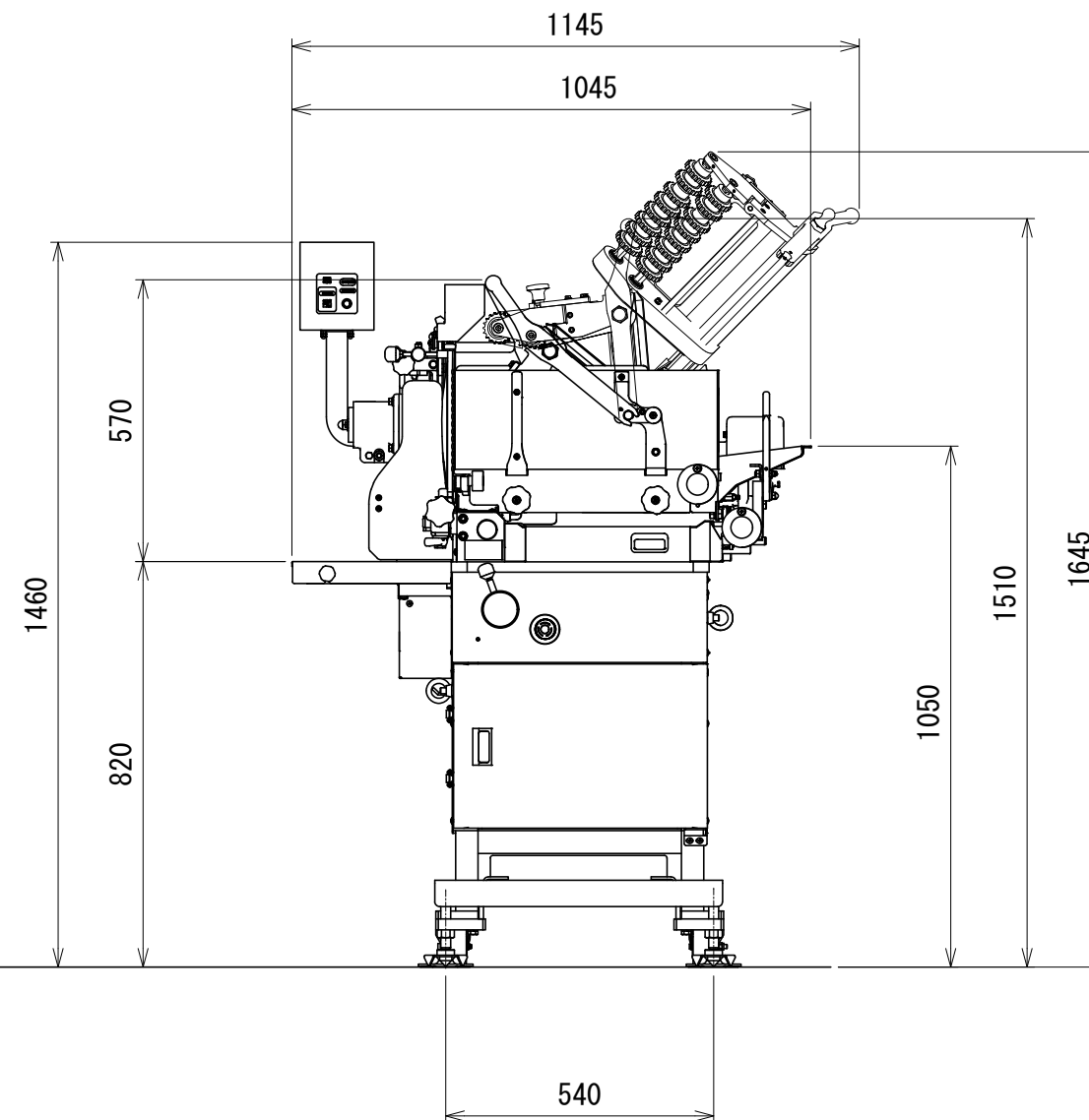
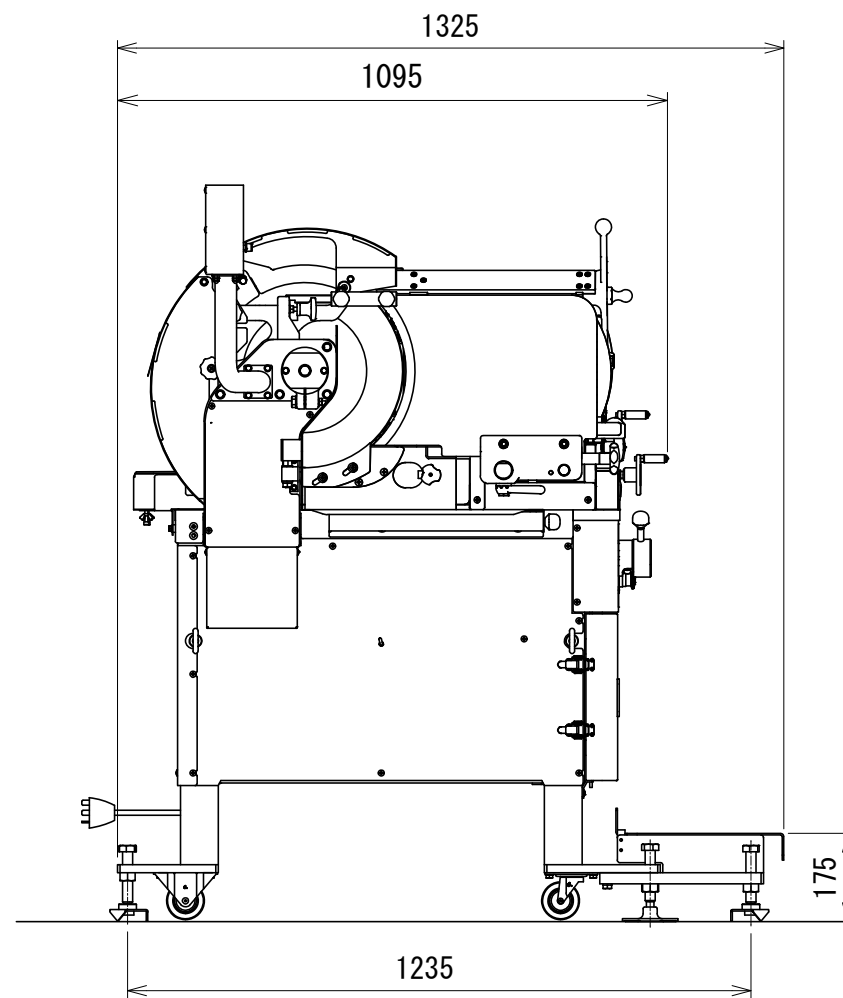
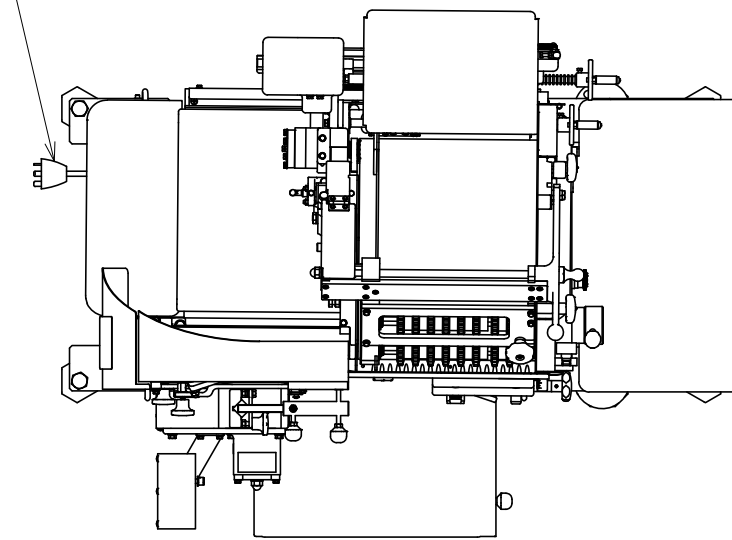


本体電源プラグ
3相200V 50/60Hz 20A



製品名	ミートボーイ プロシード コンフォートモデル	
型式	WMB-C352	
外形寸法 (mm)	幅	1045
	奥行	1325
	高さ	1460
重量 (kg)	305	
加工可能寸法 (mm)	幅	350
	高さ	200
	長さ	715
スライス厚み (mm)	0~20	
処理能力 (回/分)	40~75	
推奨スライス温度 (°C)	-2~+5 (材料による)	
スライス角度	固定 0°	
定格電気容量	出力1.15kW 定格電流9.4A	
定格消費電力	940W/810W (50/60Hz 無負荷時)	
推奨使用電源設備	3相200V 50/60Hz 20A以上	

※推奨温度は参考値のため原料により異なります。
 ※定格消費電力は使用条件により異なります。
 ※外観・仕様等は、改良のため予告無く変更する場合があります。
 ※機械を設置する際は、機械周辺に清掃、メンテナンス等に十分なスペースを確保してください。

