

# 手動スタフアー DICK-6L/9L/15L



全モデルともに頑丈な構造で、移動しやすく操作性に優れています。



## エア排出バルブ付きナイロン製ピストン使用

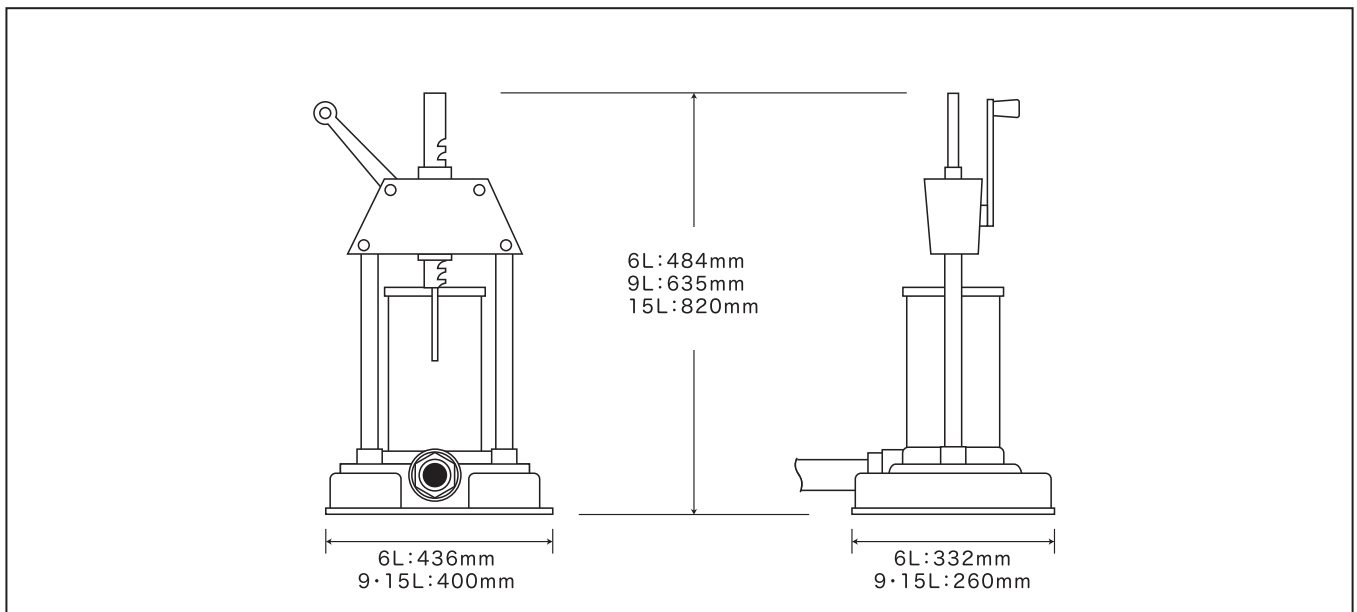
- ナイロン製パッキンはシリンダをしっかり密封します。
- エアバルブは外しやすく、清掃が容易になっています。
- ピストン内部の金属ブッシュは成型時の破裂による割れ目を防止します。

底板・シリンダ・支持ロッドはステンレス製です。

小容量加工に最適な  
6リットルサイズもございます。



■ 外形寸法図 設置スペースなど詳細に関しては別途承認図にてご確認ください。



### ■仕様

型 式	DICK-6L	DICK-9L	DICK-15L
容 量	6リットル	9リットル	15リットル
本 体 重 量	11.8kg	23.5kg	26.0kg
高 さ	484mm	635mm	820mm
底 板	W436XD332mm	W400XD260mm	W400XD260mm
充填パイプ	φ12・φ18・φ22・φ30mm		

**WATANABE**  
WATANABE FOODMACH CO., LTD.

ワタナベフーマック株式会社

本社：名古屋市市中川区露橋2丁目12番26号  
TEL052-361-8511 FAX052-361-8490  
URL：<https://www.foodmach.co.jp/>

外観・仕様等は予告なく変更することがございます。

販売店