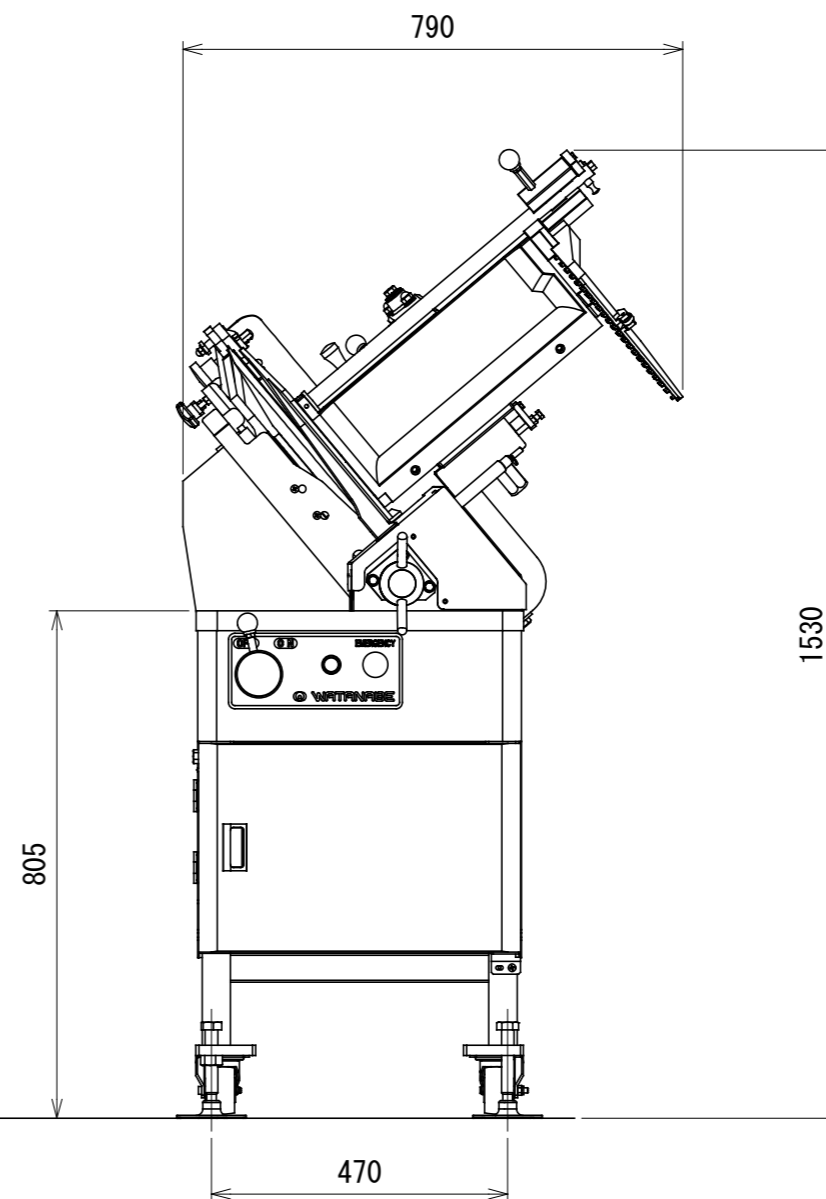
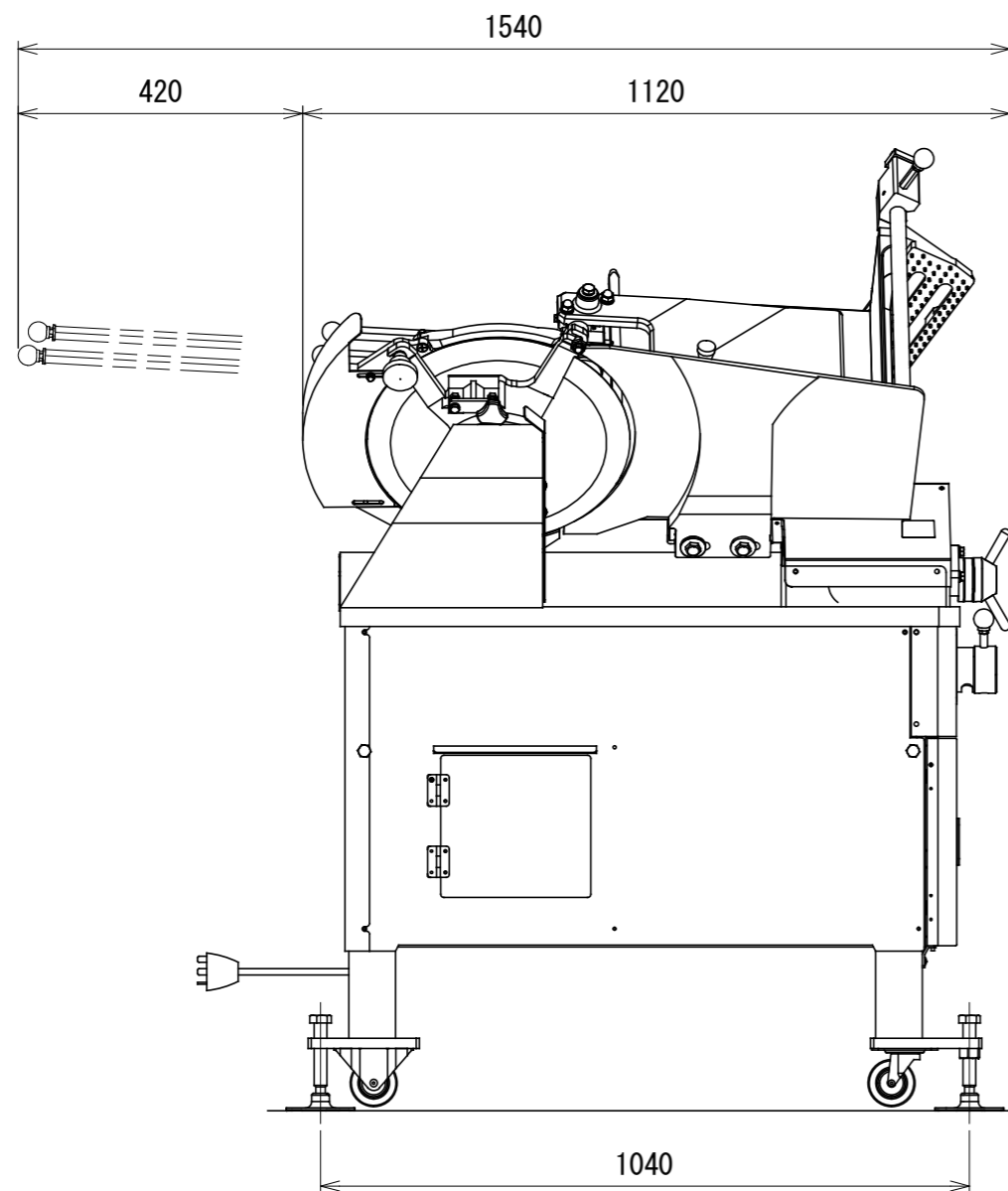
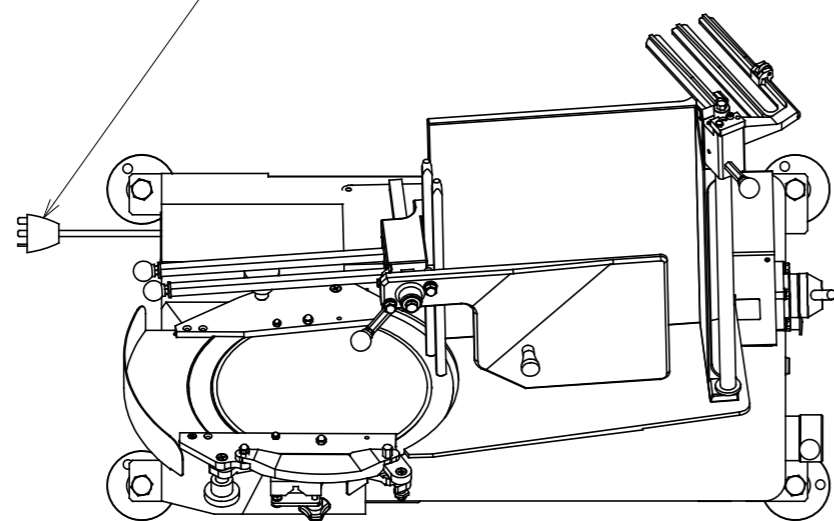


本体電源プラグ  
3相200V 50/60Hz 20A



製品名	スーパービッグ410	
型式	WBG-410	
外形寸法 (mm)	幅	1120
	奥行	790
	高さ	1530
重量 (kg)	300	
加工可能寸法 (mm)	幅	410
	高さ	222
	長さ	425 (針板使用時)
スライス厚み (mm)	0~30	
処理能力 (回/分)	40~66	
推奨スライス温度 (°C)	-6~-2 (材料による)	
スライス角度	固定 0°	
定格電気容量	出力1.5kW 定格電流13.3A	
定格消費電力	1.07kW/0.93kW (50/60Hz 無負荷時)	
推奨使用電源設備	3相200V 50/60Hz 20A以上	

※推奨温度は参考値のため原料により異なります。  
 ※定格消費電力は使用条件により異なります。  
 ※外観・仕様等は、改良のため予告無く変更する場合があります。  
 ※機械を設置する際は、機械周辺に清掃、メンテナンス等に十分なスペースを確保してください。

