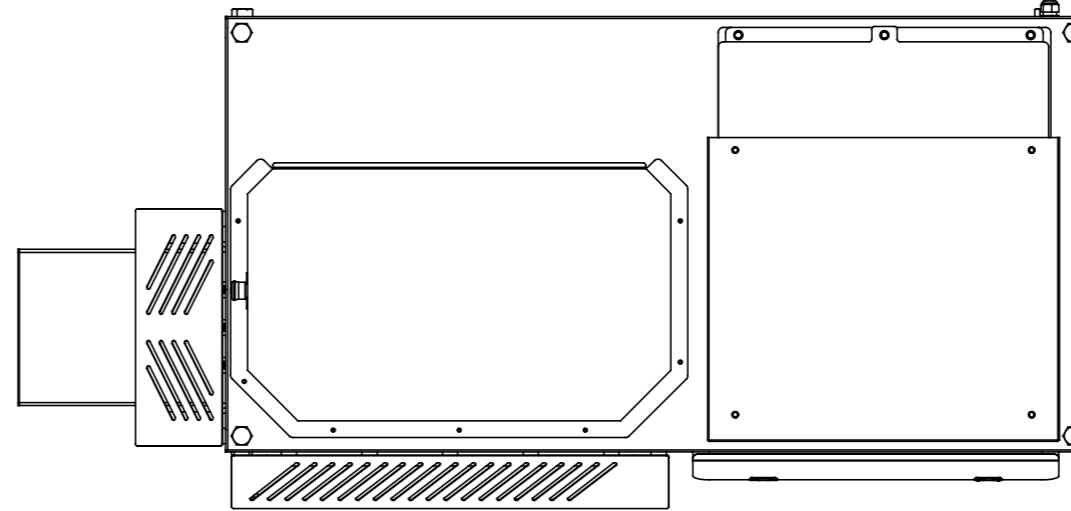


3相200V 50/60Hz 60A



製品名	ADSオートプレス機	
型式	WPM-K22ADS-AT	
外形寸法 (mm)	幅	2125
	奥行	1005
	高さ	1920
重量 (kg)	1450 (プレス型を除く)	
プレス型 対応可能寸法 (mm)	幅	105~280
	高さ	37~120
	長さ	~620
処理能力 (回/分)	1~3	
推奨プレス温度 (°C)	-5~-2 (材料による)	
上下プレス推力 (ton)	8~16 (最大22)	
横プレス推力 (ton)	1~2 (最大2.8)	
水圧ポンプ使用圧力	最大14Mpa	
定格電気容量	出力5.8kW 定格電流29.4A	
定格消費電力	1.7kW (50/60Hz 無負荷時)	
推奨使用電源設備	3相200V 50/60Hz 60A以上	
作動流体	日本水道法 51項目基準に適合	

※推奨温度は参考値のため原料により異なります。  
 ※定格消費電力は使用条件により異なります。  
 ※外観・仕様等は、改良のため予告無く変更する場合があります。  
 ※機械を設置する際は、機械周辺に清掃、メンテナンス等に十分なスペースを確保してください。

